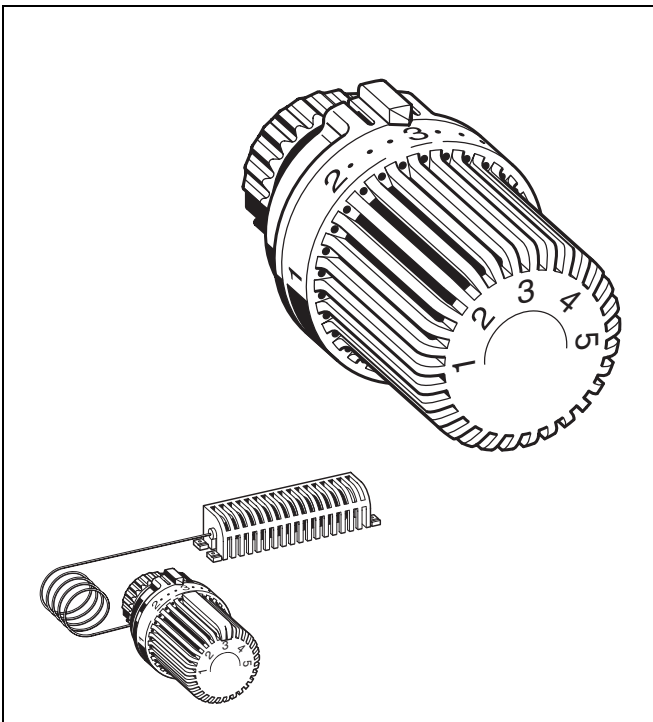


T9000 SERIES - THERA-2

Thermostatregler

Produkt-Datenblatt



Ausführung

Der Heizkörperthermostatregler besteht aus:

- Handrad mit Sockel
- Fühlerelement mit Halterung
- Spindelbaugruppe
- Überwurfmutter

Werkstoffe

- Handrad, Kappe und Sockel aus Kunststoff, weiß gemäß RAL9016
- Halterung und Spindelbaugruppe aus Kunststoff
- Fühlerelement gefüllt mit Flüssigkeit oder Dehnstoff
- Überwurfmutter aus Messing, vernickelt

Anwendung

Thermostatregler werden auf Thermostatventilkörper aufgeschraubt. Die Kombination von Thermostat und Thermostatventilkörper regelt die Raumtemperatur, indem der Durchfluss von Heizwasser in den Heizflächen geregelt wird.

Thermostatventile werden in den Vorlauf oder, seltener, in den Rücklauf von Heizkörpern oder Heizflächen in Warmwasser-Heizungsanlagen eingebaut.

Mit speziell dafür entwickelten Ventilen (normal geschlossenen) werden Thermostate auch in Kühlanlagen zur Regelung einzelner Kühlkreisläufe eingesetzt.

Thermostate dieses Typs entsprechen in Verbindung mit bestimmten Honeywell Thermostatventilkörpern dem Europäischen Standard EN215.

Thermostate dieses Typs mit M30 x 1,5-Anschluss sind geeignet für alle Thermostatventilkörper und Ventileinsätze mit M30 x 1,5-Anschluss und 11,5 mm Schließmaß.

Thermostate dieses Typs mit Danfoss-Anschluss sind geeignet für alle Thermostatventilkörper und Ventileinsätze mit Danfoss RA-Klemmanschluss.

Besondere Merkmale

- Entspricht in der Ausführung mit M30 x 1,5-Anschluss Euro-norm DIN EN 215 CENCER Zulassung
- Erhältlich mit Flüssigkeitselement oder Dehnstoffelement
- Blockierung, Begrenzung und Einengung des Sollwertbereichs mit versteckten Bereichsbegrenzern möglich
- Entspricht den ehemaligen Anforderungen des Bundesamtes für Wehrtechnik und Beschaffung TL 4520-014, Kl.2
- Modernes, ergonomisches Design
- Vom Bundesamt für Zivilschutz auf Schocksicherheit zum Einsatz in Schutzräumen geprüft und zugelassen

Technische Daten

Thermostatgewinde	M30 x1,5 oder Danfoss-Klemmanschluss M28 x 1,5 (Typ HZ)
Einstellbereich	0 -* 1..5 (mit Nullstellung) * 1..5 (ohne Nullstellung)
Temperaturbereich	1 bis 26 °C (mit Nullstellung) 6 bis 28 °C (ohne Nullstellung)
Schließmaß	11,5 mm

Hinweis: Bei Thermostaten mit Nullstellung ist die Nullstellung ebenfalls thermostatisch geregelt d.h. das Thermostatventil öffnet, wenn die Temperatur abfällt.

Baumaße und Bestellinformationen

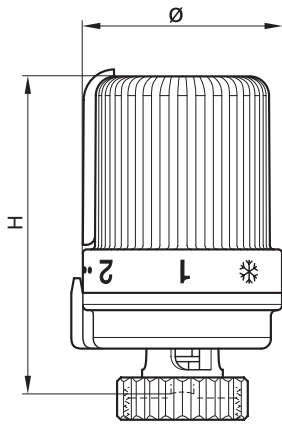


Abb. 1. Thera-2 mit eingebautem Fühler

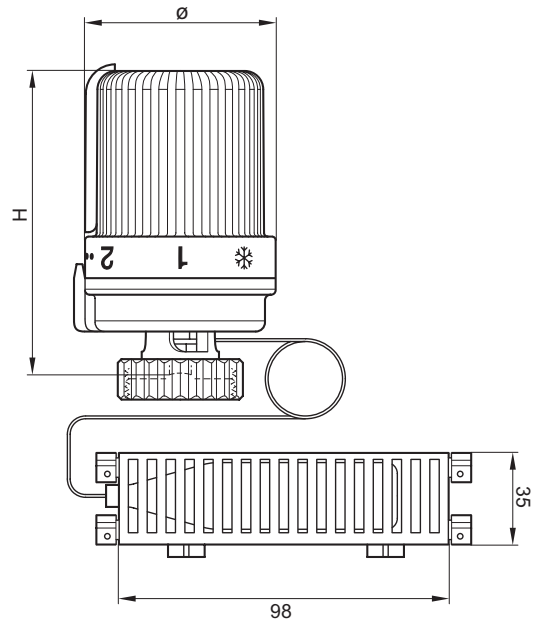


Abb. 2. Thera-2 mit Fernfühler

Tabelle 1. Baumaße

Ausführung	H geschlossen	H offen	Ø	L
Thera-2 (Abb. 1.)	82,5	88,5	52	-
Thera 2 DA (Abb. 1.)	90,0	96,0	52	-
Thera-2 mit Fernfühler (Abb. 2.)	82,5	88,5	52	0,8 - 2,0 - 5,0 m

Hinweis: Alle Maße in mm, falls nicht anders angegeben.

Tabelle 2. Verfügbare Varianten und Artikelnummern

Ausführung	EN215 Zertification	Null- stellung (°0)	Anschluss	Länge Kapillare	Farbe	Kappe	Art.-Nr.
Thera-2 und Thera-2-DA mit eingebautem Fühler							
Flüssigkeitsfühler	•		M30 x 1,5	-	weiß	MNG	T9001
	•	•	M30 x 1,5	-	weiß	MNG	T9001W0
	•	•	M30 x 1,5	-	weiß	Honeywell	T9001W0H
			DA type	-	weiß	MNG	T9001DA
			DA type	-	weiß	Honeywell	T9001DAH
		•	DA type	-	weiß	MNG	T9001DAW0
		•	DA type	-	weiß	Honeywell	T9011DAW0H
Osteuropäische Version	•		M30 x 1,5	-	weiß	MNG	T9001HP
	•	•	M30 x 1,5	-	weiß	MNG	T9001HPW0
Dehnstofffühler	•		M30 x 1,5	-	weiß	MNG	T9002
	•	•	M30 x 1,5	-	weiß	MNG	T9002W0
	•	•	M30 x 1,5	-	weiß	Honeywell	T9002W0H
Thera-2 und Thera-2-DA mit Fernfühler							
Flüssigkeitsfühler			M30 x 1,5	0,8 m	weiß	MNG	T900108
			M30 x 1,5	2,0 m	weiß	MNG	T900120
			M30 x 1,5	5,0 m	weiß	MNG	T900150
		•	M30 x 1,5	0,8 m	weiß	MNG	T900108W0
		•	M30 x 1,5	2,0 m	weiß	MNG	T900120W0
		•	M30 x 1,5	5,0 m	weiß	MNG	T900150W0

GE0H-2003GE25 R1206 • Änderungen vorbehalten

EN215 Information

Die Anforderungen gemäß EN215 beziehen sich auf einen kompletten Thermostatventilkörper, der aus Thermostat und Heizkörperventil besteht. Um aktuelle Informationen zu bestimmten Kombinationen zu erhalten, sehen Sie bitte nach unter 'http://www.cert-trv.cenorm.be'.

Tabelle 3. Vergleich der Thermostatregler dieser Ausführung mit den Anforderungen der EN 215

	Thera-2	Anforderung EN215
Einstellbereich, min.	6 °C	5...12 °C
Einstellbereich, max.	28 °C	≤ 32 °C
Hysterese	0,3 K	≤ 1,0 K
Differenzdruckeinfluss	0,3 K	≤ 1,0 K
Einfluss des statischen Drucks	0,4 K	≤ 1,0 K
Heizmitteltemperatureinfluss	< 0,6 K	≤ 1,5 K
Schließzeit	ca. 24 min.	≤ 40 min.

Hinweis: Differenzdruckeinfluss hängt vom verwendeten Thermostatventilkörper ab.

Einbaubeispiel

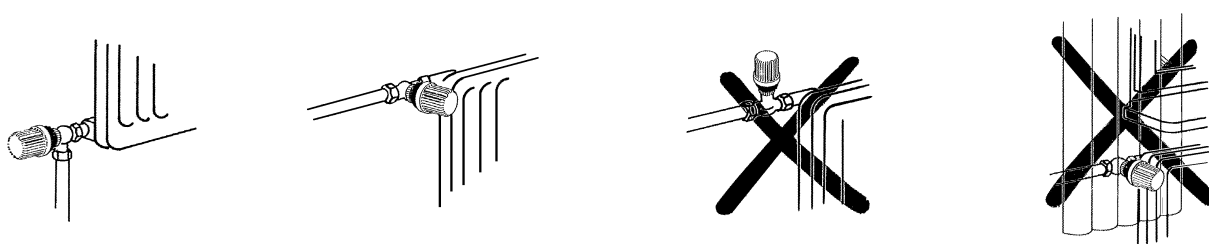


Abb. 3. Richtige und falsche Einbaupositionen für Thermostatregler mit eingebautem Fühler

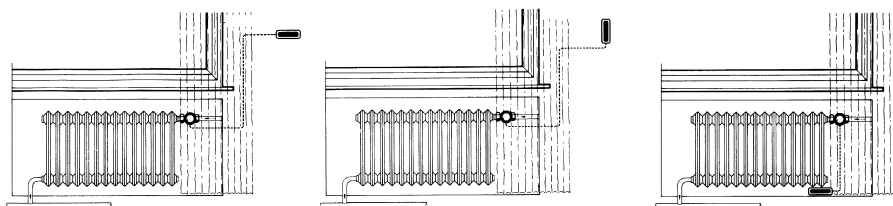


Abb. 4. Richtige und falsche Einbaupositionen für Thermostatregler mit Fernfühler

Einstellbereich

Thermostate dieses Typs mit Nullstellung ('0')

Ziffer	0	*	1	2	3	4	5
°C	1	6	10	15	20	23	26

Thermostate dieses Typs ohne Nullstellung ('0')

Ziffer		*	1	2	3	4	5
°C		6	12	16	20	24	28

Hinweis: Temperaturangaben unterliegen Toleranzen. Bei Thermostaten mit Nullstellung ist der Frostschutz der Heizung nicht gewährleistet, wenn der Thermostat auf Stellung "0" steht.

Bei Thermostaten mit Nullstellung ist Stellung "0" thermostatisch geregelt d.h. das Thermostatventil öffnet, wenn die Temperatur abfällt.

Bitte beachten:

Unnötige Kosten können vermieden werden. Achten Sie bei einer Armaturauswahl auf folgende Anlagenbedingungen:

- Zur Vermeidung von Steinbildung und Korrosion sollte die Zusammensetzung des Heizmediums der VDI-Richtlinie VDI 2035 "Korrosionsschutz in Wasserheizungsanlagen" entsprechen.
- Heizmittelzusätze müssen für EPDM-Dichtungen geeignet sein. Im Medium enthaltene Mineralöle bzw. mineralöhlhaltige Stoffe jeder Art führen zum Aufquellen und zum wahrscheinlichen Ausfall von EPDM-Dichtungen.
- Die Anlage ist vor Inbetriebnahme zu spülen.
- Beanstandungen, die auf Nichteinhaltung dieser Empfehlungen zurück zu führen sind, müssen bei einem Werkseinsatz in Rechnung gestellt werden.
- Sollten Sie besondere Wünsche oder Anforderungen an unsere Armatur haben, sprechen Sie uns bitte an.

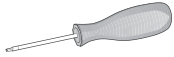
Zubehör

Diebstahlsicherungsring, weiß



TA6900A001

Torx-Schlüssel TX8 für Diebstahlsicherungsring



TA6900B001

Zierring, weiß



nur für M30 x 1,5 Anschluss

TA1000A001

Adapter



DA-Adapter von Danfoss-Klemmanschluss RA auf M30 x 1,5

TA1010DA01

Adapter



HZ-Adapter von M28 x 1,5 mit 9,5 mm Schließmaß auf M30 x 1,5 mit 11,5 mm Schließmaß

TA1010HZ01

ROBINEX AG
SA

Armaturen Robinetterie Rubinetterie

Bernstrasse 36, CH-4663 Aarburg/Oftringen

Telefon 062 787 70 00, Fax 062 787 70 01

info@robinex.ch, www.robinex.ch

Honeywell