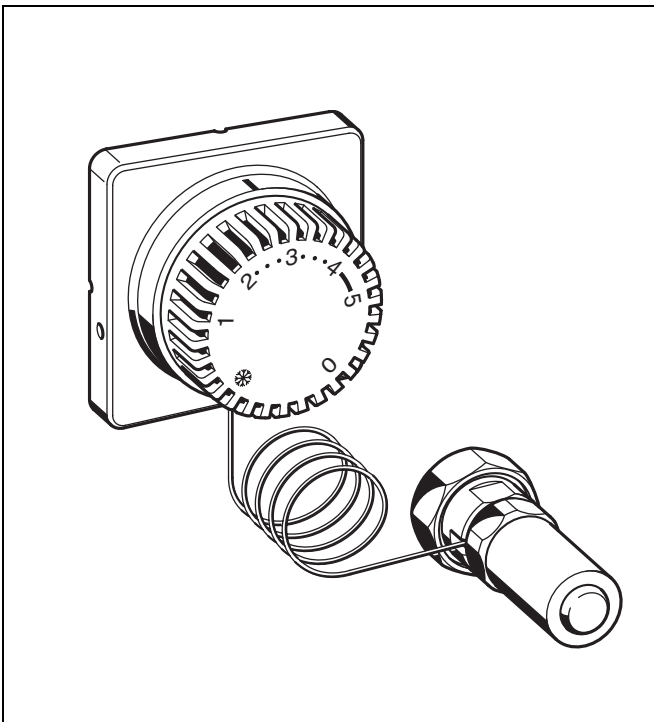


## T9500

Fernversteller

Heizkörper-Thermostatregler mit Fernversteller

### Produkt-Datenblatt



#### Ausführung

Der Heizkörperthermostatregler besteht aus:

- Gehäuse mit Sockel
- Externes Fühlerelement mit Kapillarrohr, Halterung, Spindelbaugruppe und Überwurfmutter

#### Werkstoffe

- Gehäuse, Sockel und Halterung aus Kunststoff, weiß gemäß RAL9010
- Überwurfmutter aus Messing, vernickelt
- Kapillarrohr aus vernickeltem Kupfer

#### Anwendung

Durch den Einsatz von Thermostatreglern in Heizungsanlagen wird die Raumtemperatur individuell geregelt und somit Energie gespart.

Thermostatregler dieses Typs sind temperaturgesteuerte Proportionalregler ohne Hilfsenergie. Sie bieten auf zweifache Weise einen erheblichen Spareffekt: Die Räume einer Wohnung können, je nach Nutzung, unterschiedlich temperiert werden. Darüber hinaus erfassen sie auftretende Fremdwärme, z.B. Sonneneinstrahlung, Wärmeabgabe von Personen, Geräten, Beleuchtungen etc. und schließen das Thermostatventil entsprechend.

Thermostate dieses Typs sind geeignet für alle Honeywell Thermostatventilkörper und Ventileinsätze, alle Honeywell Thermostatventilkörper der Baureihe M und alle Thermostatventilkörper und Ventileinsätze anderer Hersteller mit M30 x 1,5 Anschluss und 11,5 mm Schließmaß.

#### Besondere Merkmale

- Erhältlich mit Flüssigkeitselement mit hervorragender Regelcharakteristik
- Großflächige Rundum-Temperaturaufnahme
- Blockierung, Begrenzung und Einengung des Sollwertbereichs möglich

#### Technische Daten

Thermostatgewinde	M30 x 1,5
Einstellbereich	0 - * - 1..5
Temperaturbereich	1 bis 28 °C
Schließmaß	11,5 mm
Länge Kapillare	2 oder 5 m

Hinweis: Bei Thermostaten mit Nullstellung ist die Nullstellung ebenfalls thermostatisch geregelt d.h. das Thermostatventil öffnet, wenn die Temperatur abfällt.

#### Funktion

Thermostate dieses Typs regeln Thermostatventilkörper. Das den Fühler umströmende Medium sorgt dafür, dass sich der Fühler ausdehnt, wenn die Temperatur steigt. Der Fühler wirkt auf die Ventilschindel und das Thermostatventil schließt sich. Wenn die Temperatur sinkt, zieht sich der Fühler zusammen und die federbelastete Ventilschindel öffnet sich. Das Thermostatventil öffnet sich entsprechend der Temperatur des Fühlers. Das Ventil lässt nur so viel Heizwasser fließen, wie zur Einhaltung der eingestellten Temperatur erforderlich ist.

## Baumaße und Bestellinformationen

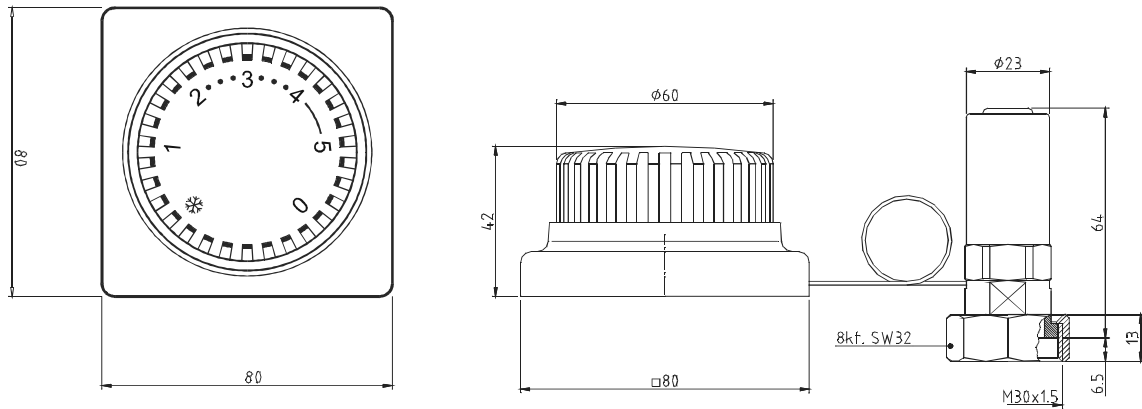


Abb. 1. Baumaße

Hinweis: Alle Maße in mm, falls nicht anders angegeben.

Tabelle 1. Verfügbare Varianten und Artikelnummern

Ausführung	Art.-Nr.
Fernversteller mit Nullstellung und Kapillarrohr, Länge 2 m	T950120W0
Fernversteller mit Nullstellung und Kapillarrohr, Länge 5 m	T950150W0

## Einstellbereich

Ziffer	0	*	1	2	3	4	5
°C	1	8	10	15	20	23	28

Hinweis: Temperaturangaben unterliegen Toleranzen.

## Zubehör

## Adapter



DA-Adapter von Danfoss-Klemmanschluss RA auf M30 x 1,5

TA1010DA01

## Adapter



HZ-Adapter von M28 x 1,5 mit 9,5 mm Schließmaß auf M30 x 1,5 mit 11,5 mm Schließmaß

TA1010HZ01

## Bitte beachten:

Unnötige Kosten können vermieden werden. Achten Sie bei einer Armaturauswahl auf folgende Anlagenbedingungen:

- Zur Vermeidung von Steinbildung und Korrosion sollte die Zusammensetzung des Heizmediums der VDI-Richtlinie VDI 2035 "Korrosionsschutz in Wasserheizungsanlagen" entsprechen.
- Heizmittelzusätze müssen für EPDM-Dichtungen geeignet sein. Im Medium enthaltene Mineralöle bzw. mineralölhaltige Stoffe jeder Art führen zum Aufquellen und zum wahrscheinlichen Ausfall von EPDM-Dichtungen.
- Die Anlage ist vor Inbetriebnahme zu spülen.
- Beanstandungen, die auf Nichteinhaltung dieser Empfehlungen zurück zu führen sind, müssen bei einem Werkseinsatz in Rechnung gestellt werden.
- Sollten Sie besondere Wünsche oder Anforderungen an unsere Armatur haben, sprechen Sie uns bitte an.

# ROBINEX AG SA

**Armaturen Robinetterie Rubinetterie**  
Bernstrasse 36, CH-4663 Aarburg/Oftringen  
Telefon 062 787 70 00, Fax 062 787 70 01  
info@robinex.ch, www.robinex.ch

## Honeywell