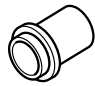
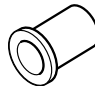



Zubehör / Accessories / Accessoires

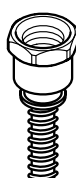


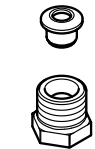
 Löttülle (Messing) /  
Soldering tailpiece (brass) /  
Douille à braser

 Schweißtülle (Stahl) /  
Welding tailpiece (steel) /  
Douille à souder (acier)

 Gewindetülle (Messing) /  
External thread tailpiece (brass) /  
Douille à filet

 Entleerungs-Adapter /  
Draining adapter /  
Adaptateur de vidange

 Gegenfeder für  
Differenzdruck  
0.05 – 0.1 bar /  
Auxiliary spring to  
reduce differential  
pressure to  
0.05 – 0.1 bar/  
Ressort antagoniste  
pour pression  
différentielle  
0.05 – 0.1 bar

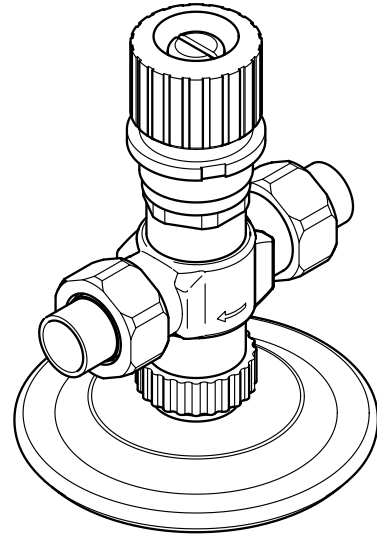
 Druckverbindung /  
Compression fitting /  
Connexion par  
compression



Montage- und Bedienungsanleitung /  
Installation and operating instructions /  
Mode d'emploi



Kombi-PC  
V5015

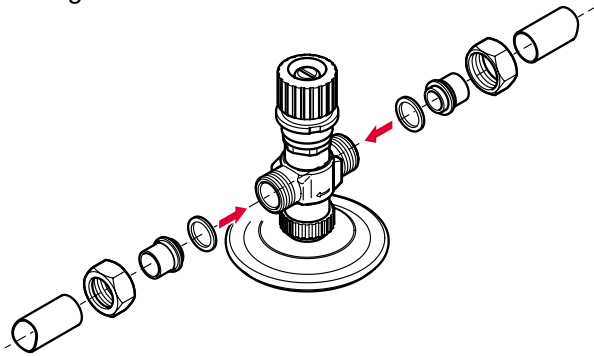


MU2H050GE25-1101  
04.100.71.001.000



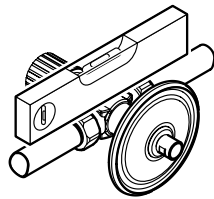
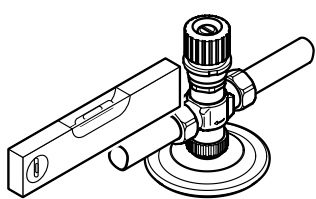
MU2H050GE25-1101  
04.100.71.001.000

**A** Montage im Rücklauf / Installation in the return /  
Montage au canalisation de retour

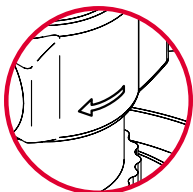


Einbaulage / Fitting position /  
Position de montage

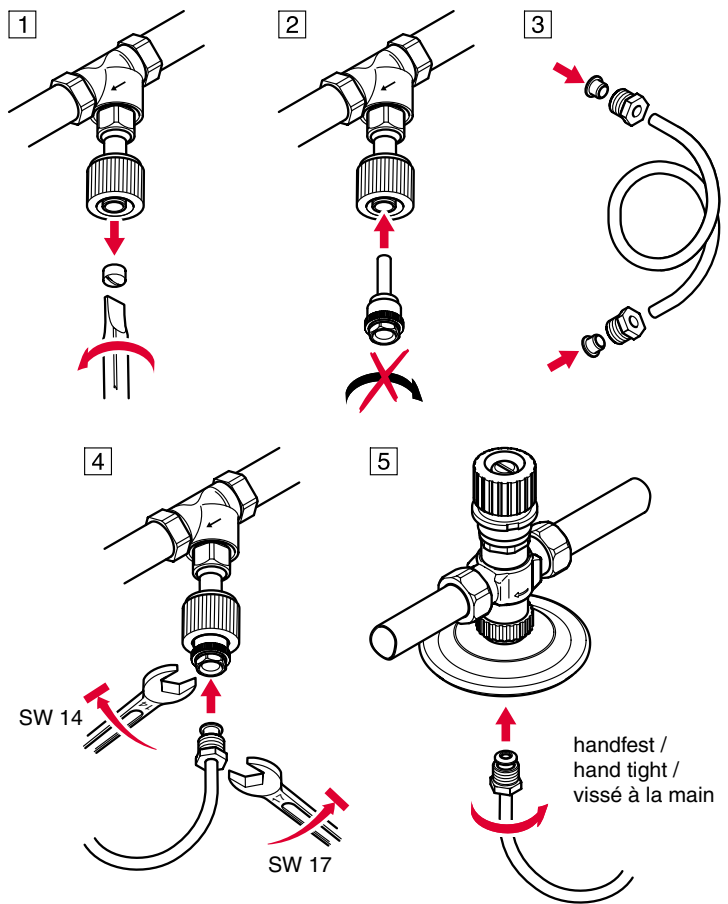
Alternative / Alternative /  
Alternative



**!** Durchflußrichtung beachten / Observe flow direction /  
Faire attention à voie d'écoulement



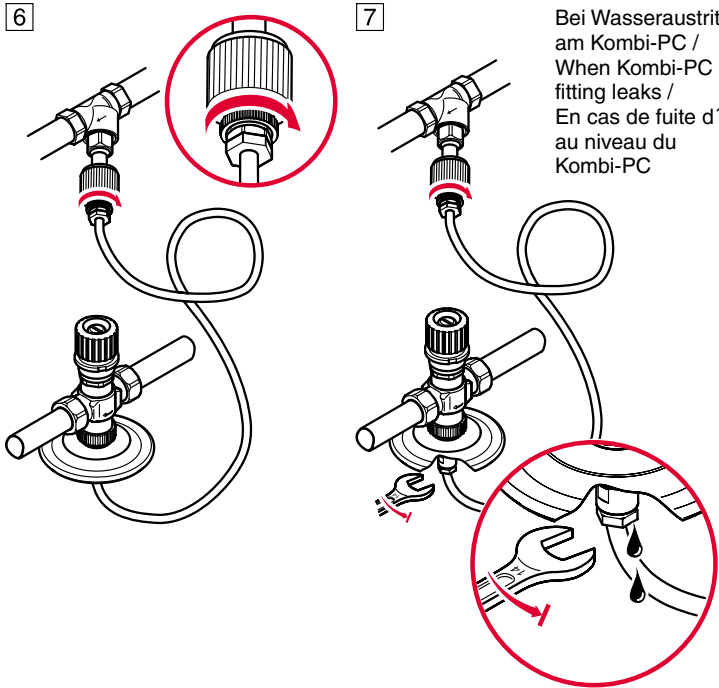
**B** Verbinden mit Vorlauf / Connect to the supply /  
Connexion avec la conduite d'alimentation



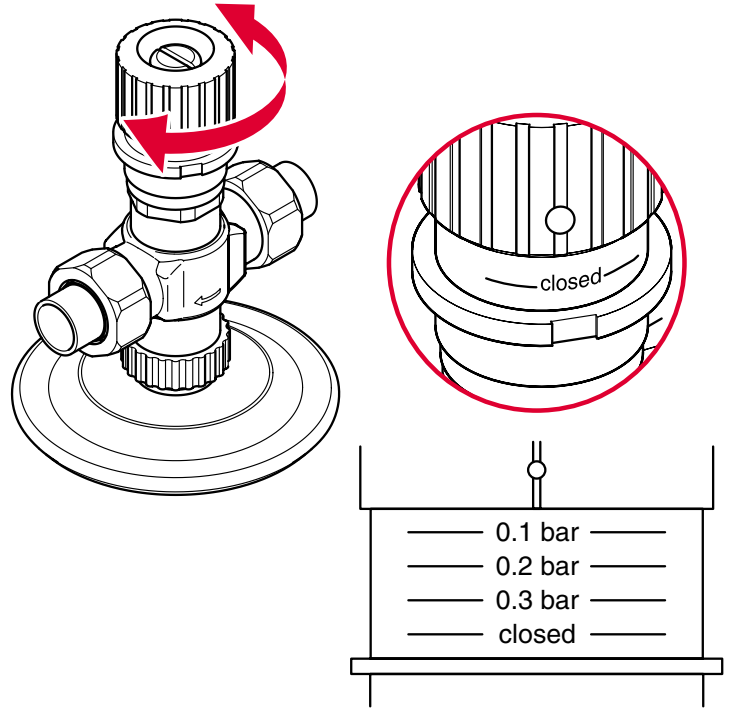
handfest /  
hand tight /  
vissé à la main

**B** Verbinden mit Vorlauf / Connect to the supply /  
Connexion avec la conduite d'alimentation

**C** Einstellen/Absperrn / Setting/Shutoff /  
Régler/Arrêter



Bei Wasseraustritt  
am Kombi-PC /  
When Kombi-PC  
fitting leaks /  
En cas de fuite d'eau  
au niveau du  
Kombi-PC



**D** Entleeren / Draining / Vidanger

