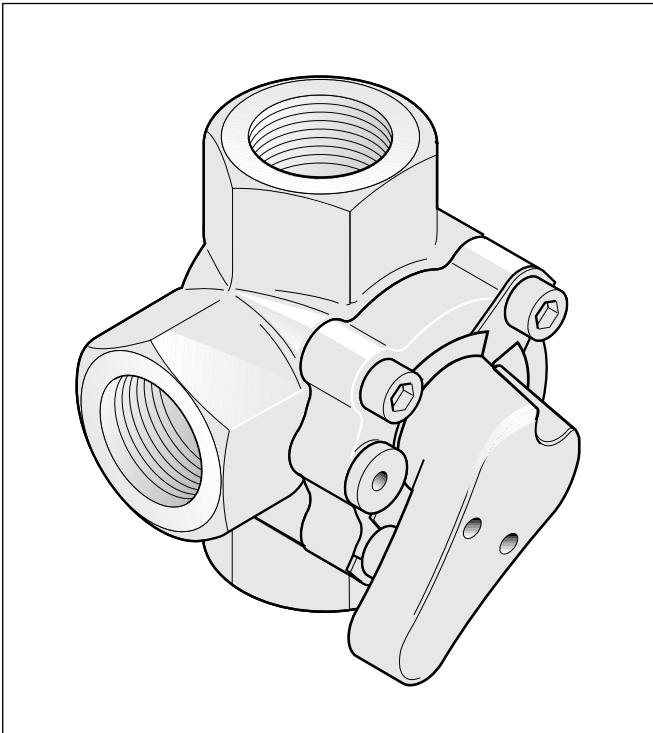


V5433G

CORONA-DREIWEGE-MISCHER PN6 BESONDERS GEEIGNET FÜR FUßBODENHEIZUNGEN

PRODUKTINFORMATION



Anwendung

Der Dreiwege-Mischer V5433G wurde speziell für die exakte Regelung der Vorlauftemperatur in Heizungsanlagen entwickelt. Er eignet sich besonders für Fußbodenheizungen mit nicht diffusionsdichten Kunststoffrohren (nach DIN 4726E), da Gehäuse und Drehschieber verchromt sind. In Kombination mit dem Antrieb M6063L gewährleistet die robuste Ausführung eine lange Lebensdauer bei zuverlässiger Funktion. Diese Kombination bietet eine ideale Lösung für die Fußbodenheizung.

Merkmale

- **Verchromter Drehschieber und Gehäuse mit Gelbchromschicht sorgen für Korrosionsschutz und lange Lebensdauer**
- **Drehschieber einstellbar für geraden oder abgewinkelten Hauptstrom**
- **Optimierte Kennlinie zur Vorlauftemperaturregelung**
- **Kompakter Corona-Stellmotor mit Handverstellung direkt auf den Mischer montierbar**
- **Großer Bereich an Durchflußmengen**
- **Kompakte Ausführung**

Technische Daten

Statischer Nenndruck	600 kPa (6 bar)
Maximaler Druckabfall	100 kPa (1bar)
Leckrate	< 1% des kVS-Wertes
Anschlüsse	Innengewinde
Drehwinkel	90°
Drehschieberabdichtung	Doppelte O-Ring-Abdichtung
Material Ventilkörper	Gelbchromatierter Grauguss GG20
Material Drehschieber	Verchromter Grauguß GG20
Medium	Heizungswasser oder zum Frost- und Korrosionsschutz Antifrogen® N-Wassergemisch (max. 50 %)
Wassertemperatur im Mischer	2 bis 110°C nichtkondensierend
Gewicht	abhängig vom Typ (siehe „Abmessungen“ auf Seite 3)
Durchfluß-Kennlinie	gleichprozentig

Arbeitsweise

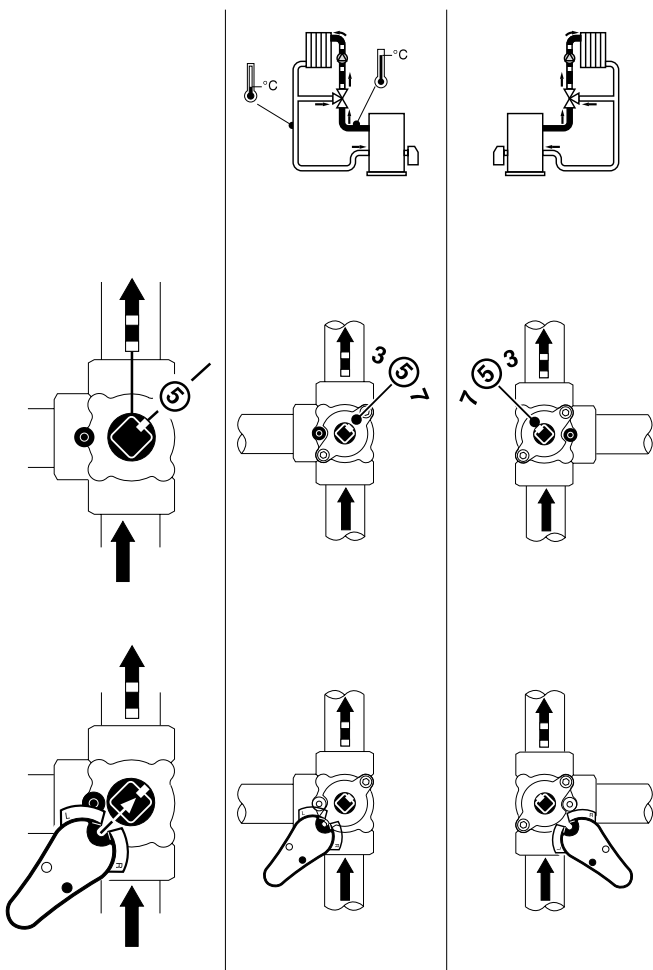
Der Mischer regelt eine Mischwassertemperatur durch die beiden speziellen Ausformungen des Drehschiebers. Der V5433G bietet dadurch eine spezielle Kennlinie für optimales Regelverhalten. Somit ist ein kontrollierter Durchfluss über die beiden Hauptstrom-Richtungen möglich. Die gewünschte Vorlauftemperatur wird durch Beimischen von Rücklaufwasser zum Kesselvorlauf erreicht.

Passender Antrieb

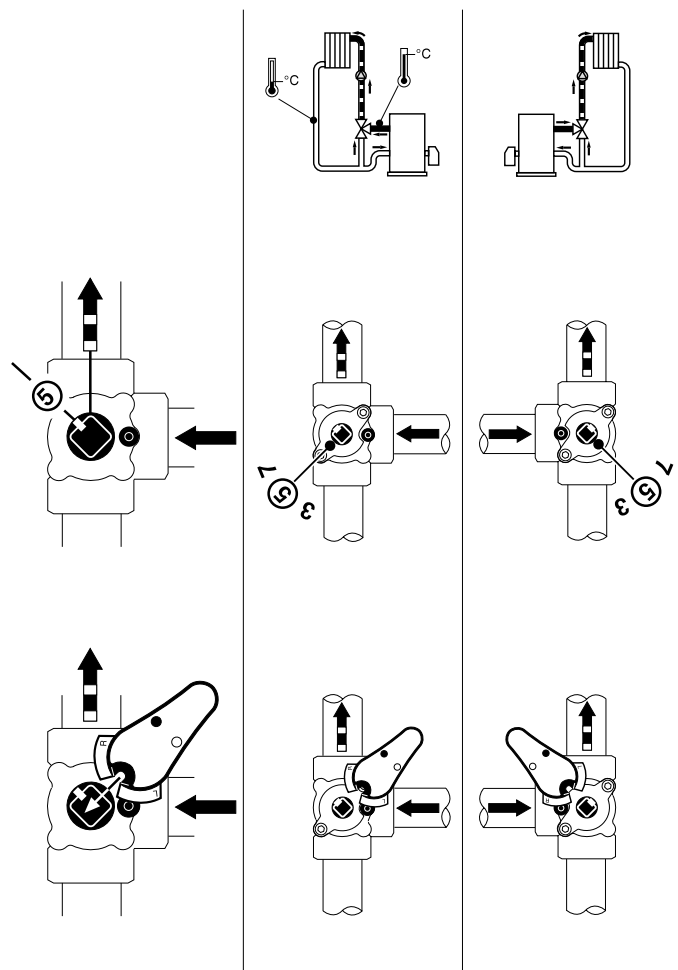
M6063L 1009 (230/240 VAC; Dreipunkt)

Montage-Details

Beispiele gerader Hauptstrom



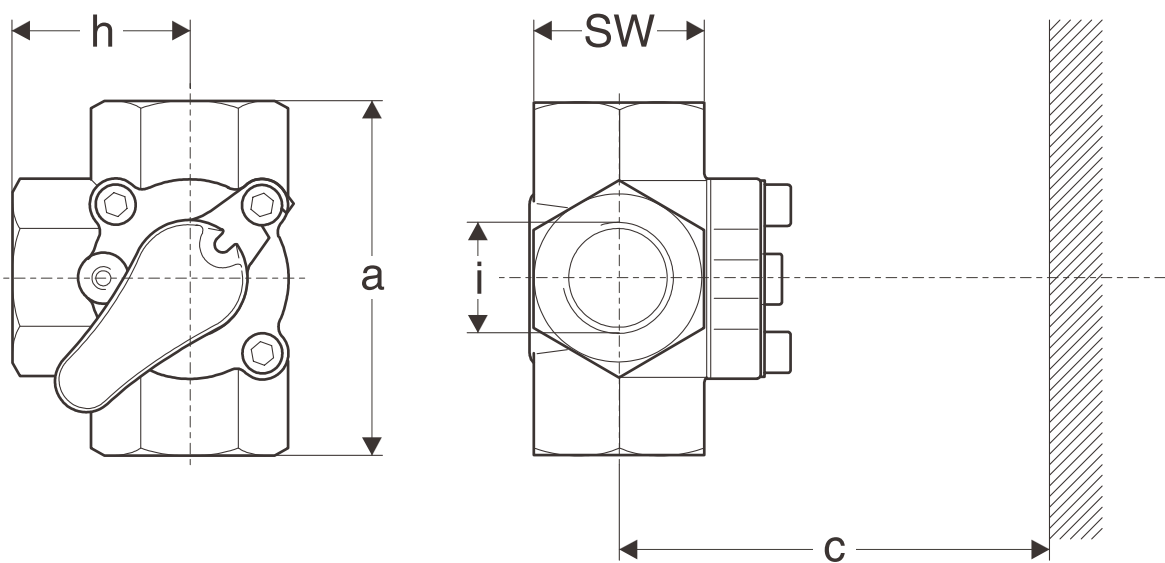
Beispiele abgewinkelter Hauptstrom



Typen und Daten

Typ mit Innengewinde	DN	kvs [m ³ /h]	Dp [kPa]
V5433G1004	20	2.5	100
V5433G1012	20	4.0	100
V5433G1020	20	6.3	100
V5433G1038	25	10	100
V5433G1046	32	16	100

Abmessungen



Typ	DN	a [mm]	c [mm]	SW [mm]	h [mm]	i [inch]	Nettogewicht [kg]
V5433G1004	20	85	340	41	42.5	R 3/4	0.9
V5433G1012	20	85	340	41	42.5	R 3/4	0.9
V5433G1020	20	85	340	41	42.5	R 3/4	0.9
V5433G1038	25	105	345	46	52.5	R 1	1.4
V5433G1046	32	105	350	55	52.5	R 5/4	1.9

Tausch des O-Rings

